

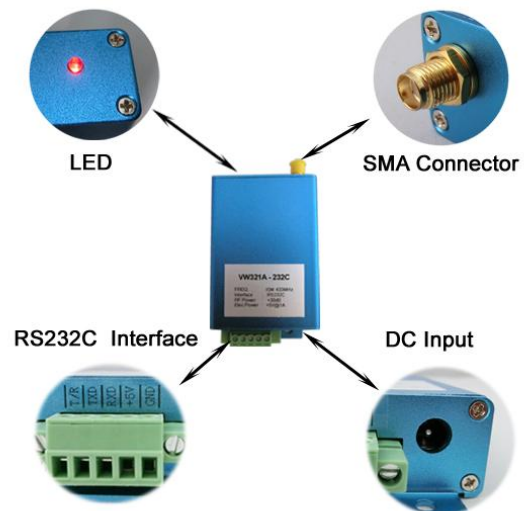
VW321A-232C 无线数传模块


VW321A 系列采用高性能 RF 芯片，高灵敏度，稳定可靠，传输距离远。具备中继功能，更能有效延伸通讯距离。能适应不同用户协议，除了提供透明的数据接口外，还内置了多种无线传输协议，如点对点，点对多点，多点对多点，客户机等模式，用户可现场按需选择。

模块备有 PC 端参数设置控制应用程序，方便用户参数配置。优良的售后服务更能使您在使用产品的过程中无后顾之忧。

主要参数：

- 工作频段 : ISM 433MHz
- 模块接口 : RS232C
- 调频方式 : 2-FSK
- 最大发射功率: 1W
- 最大工作电流: 1A
- 工作电压 : DC +7.5V ~ 24V
- 工作速率 : 1200bps ~ 115.2kbps, 用户自由选择
- 通讯信道 : 100 个信道, 可用于多对或多套设备在不同信道下同时使用
- 通信距离 : 空旷视距 3000 米 (无线速率 9600bps, 天线地面上 1.5m)
- 工作温度 : -30°C ~ 80°C
- 外形尺寸 : 80mm x 50mm x 20mm (RS232 接口带外壳)
- 接口方式 : 接线端子
- 天线阻抗 : 50 Ω (标配为 SMA, 可按需选配外置吸盘天线等)



VW321A-232C 无线数传模块

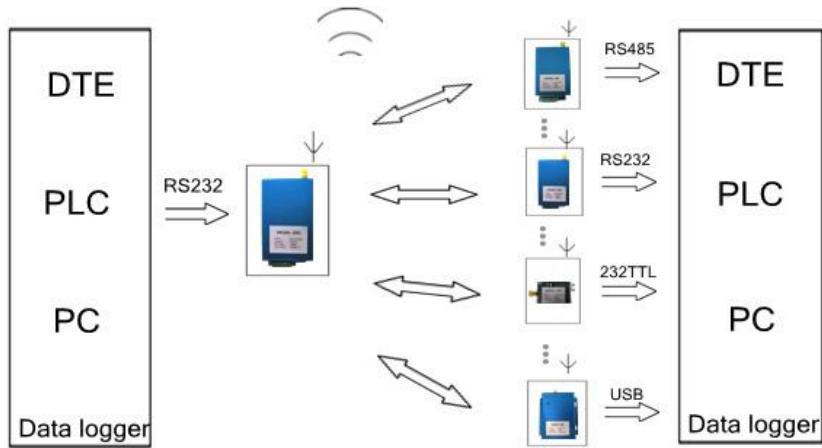
应用领域：

- 水、电、气等自动抄表系统；门禁系统，小区传呼；
- 楼宇自动化、安防、机房设备无线监控等；
- 电子站牌，智能交通；
- 无线 POS 机，PDA 等无线智能终端；
- 无线餐饮点菜；
- 工业遥控、遥测，自动化数据采集系统；
- 无线数据传输；
- 仓储物流，激光枪，条码阅读器；
- 无线电子显示屏及排队机；抢答器等；
- 无线遥控；
- 油井及水情测报，生物信号采集、水文气象监控等



VW321A-232C 无线数传模块

应用拓扑图：



管脚示意图：

Interface : RS232

